

KL PRO
■■■■®

Инструкция по эксплуатации

KLDV18B

KALE■■■

Аккумуляторный ударный
винтовёрт

ПРЕДСТАВЛЕНИЕ ПРОДУКТА И ЦЕЛЬ ИСПОЛЬЗОВАНИЯ	2
ТЕХНИЧЕСКИЕ ХАРАКТЕРИСТИКИ ПРОДУКТА	2
УСТАНОВКА МАШИНЫ	3
ИНСТРУКЦИИ ПО ЭКСПЛУАТАЦИИ И БЕЗОПАСНОСТИ	5
ТРАНСПОРТИРОВКА И ХРАНЕНИЕ	10
ЗАЩИТА ОКРУЖАЮЩЕЙ СРЕДЫ И УТИЛИЗАЦИЯ	11
Техническое обслуживание и ремонт	11
АВТОРИЗОВАННЫЙ СЕРВИС	11
ОПИСАНИЕ ДЕТАЛЕЙ, СХЕМА и ПЕРЕЧЕНЬ	12
ТЕХНИЧЕСКИЙ РИСУНОК	13
ПРИНЦИПИАЛЬНАЯ ЭЛЕКТРИЧЕСКАЯ СХЕМА	14
ДЕКЛАРАЦИЯ СООТВЕТСТВИЯ ЛОШАДИ	15
ГАРАНТИЙНЫЙ СЕРТИФИКАТ	16

Цель использования аккумуляторной ударной отвертки с высоким крутящим моментом; завинчивание шурупов, гаек, болтов и других крепежных изделий, подходящих для работ среднего уровня. Данное руководство содержит информацию, необходимую для безопасной и эффективной эксплуатации данного изделия. Этот продукт обладает уникальными характеристиками, и даже если вы знакомы с аналогичными продуктами, вам следует внимательно прочитать данное руководство, чтобы полностью понять инструкции. Убедитесь, что все лица, которые будут использовать инструмент, прочитали и полностью поняли данное руководство.



*Аккумулятор и зарядное устройство могут отличаться от изображенных на рисунке в зависимости от модели вашего продукта.

Распаковка инструмента

Осторожно распакуйте и осмотрите электроинструмент. Тщательно ознакомьтесь со всеми его возможностями и функциями. Убедитесь, что все детали присутствуют и находятся в хорошем состоянии. Если какие-либо детали отсутствуют или повреждены, замените их перед использованием инструмента.


ТЕХНИЧЕСКИЕ ХАРАКТЕРИСТИКИ ПРОДУКТА

Модель	КЛДВ18Б
Батарея	18 В, литий-ионный
Скорость без нагрузки	0-2200 об/мин
Уровень воздействия	0-3300 уд/мин
Максимальный крутящий момент	180 Нм
Емкость патрона	Шестигранник 6 мм
Вес (без батареи)	1,1 кг

*Модель KLDV18B-00 не поставляется с аккумулятором.

Звук и вибрация

Это значения, определенные путем измерения согласно EN 62841.

Уровень звуковой мощности без нагрузки LwA	105 дБ(А)
Уровень звукового давления холостого хода LpA	94 дБ(А)
Неопределенность K	3 дБ(А)
Величина вибрации при сверлении металла a ^h , 	16,1 м/с ²
Неопределенность K	1,5 м/с ²



ВНИМАНИЕ: В зависимости от того, как используется электроинструмент, его вибрация может отличаться от указанных значений.

Используйте защиту для ушей!

УСТАНОВКА МАШИНЫ

Снятие аккумулятора

Чтобы извлечь аккумулятор (6) из ударного шуруповерта, нажмите на фиксатор аккумулятора (7), затем выдвиньте аккумулятор из рукоятки (4).



ВНИМАНИЕ: Не пытайтесь извлечь батарею, не нажав кнопку блокировки батареи.

Дрель или аккумулятор могут быть повреждены.

Установка аккумулятора

Чтобы установить заряженную батарею, вставьте батарею в рукоятку ударного отвертки (4) до щелчка и фиксации на месте.



ПРИМЕЧАНИЕ. Правильно совместите аккумулятор и ударную отвертку. Если аккумулятор не вставляется легко в ударный шуруповерт, не применяйте к нему силу. Вместо этого снова извлеките аккумулятор из ударного шуруповерта и убедитесь, что верхняя часть аккумулятора и батарейный отсек ударного шуруповерта чистые и неповрежденные, а контактные наконечники не погнуты.

Зарядка аккумулятора



ВНИМАНИЕ: Новый аккумулятор заряжен не полностью, поэтому его необходимо зарядить перед первым использованием устройства.

При обращении с батареями не прикасайтесь к обоим концам одновременно, иначе это приведет к частичному разряду накопленной энергии, что отрицательно скажется на сроке службы батареи.

Заряжайте аккумулятор при температуре окружающей среды от 4 до 40°C. Это устройство оснащено системой контроля температуры NTC, которая позволяет заряжать только в диапазоне температур от 0 до 45°C. Когда аккумулятор разряжен, устройство отключается с помощью защитной схемы. Инструмент на конце инструмента не вращается. Подключите зарядное устройство к сетевой розетке. Загорится красная контрольная лампочка. Извлеките аккумулятор, нажав кнопку блокировки аккумулятора и вытащив аккумулятор из устройства. Поместите аккумулятор в зарядное устройство. Во время зарядки будут гореть красный и зеленый индикаторы. Когда процесс зарядки завершен, красный индикатор гаснет, а зеленый индикатор горит постоянно. Когда аккумулятор заряжен, отключите зарядное устройство от сетевой розетки. Извлеките аккумулятор, нажав кнопку блокировки аккумулятора и вытащив аккумулятор из устройства.

Примечания по зарядке аккумулятора

Аккумулятор следует заряжать при температуре окружающей среды от 10 до 40°C (в идеале около 20°C). После зарядки дайте аккумулятору остыть в течение 15 минут, прежде чем использовать его. После использования обязательно отключите зарядное устройство и храните его надлежащим образом. НЕ оставляйте аккумуляторы заряжаться на длительное время и НИКОГДА не храните их в положении зарядки. Зарядное устройство контролирует температуру и напряжение аккумулятора во время зарядки. После завершения процесса зарядки извлеките батарею, чтобы избежать уменьшения количества циклов зарядки батареи и потери энергии.

Батареи со временем могут выйти из строя, элементы внутри батареи могут выйти из строя, и в батарее может произойти короткое замыкание. Зарядное устройство не будет заряжать неисправные аккумуляторы. Если возможно, используйте другую батарею, чтобы проверить правильность работы зарядного устройства, а если батарея неисправна, приобретите замену.

Не храните группы литий-ионных аккумуляторов в разряженном состоянии в течение длительного времени. Это может повредить литий-ионные элементы. При длительном хранении храните аккумуляторы с высоким уровнем заряда отдельно от электроинструмента. Емкость аккумуляторов со временем уменьшается. После 100 циклов зарядки время работы аккумулятора и максимальный крутящий момент дрели несколько снизятся. Это снижение продолжается до тех пор, пока не пройдет 500 циклов зарядки и аккумулятор не достигнет минимальной емкости. Это нормально и не связано с неисправностью аккумулятора.

Установка отвертки



ВНИМАНИЕ: Не устанавливайте никакие аксессуары, максимальная скорость которых ниже максимальной скорости машины без нагрузки.

1. Потяните быстрозажимной механизм шестигранной отвертки (1) вперед и вставьте бит.
2. Отпустите механизм быстрой блокировки.
3. Убедитесь, что он надежно зафиксирован, потянув за наконечник. Если наконечник нестабилен, повторите описанный выше процесс.



ПРИМЕЧАНИЕ. Убедитесь, что используемые отвертки закалены и подходят для использования с ударной отверткой.

Направленное управление

Направление вращения можно регулировать с помощью кнопки «Вперед/Назад» (2). Нажмите кнопку «Вперед/Назад» влево, чтобы повернуть бит по часовой стрелке. Нажмите кнопку «Вперед/Назад» вправо, чтобы повернуть бит против часовой стрелки. Инструмент заблокирован, когда кнопка «Вперед/Назад» находится посередине.



ВНИМАНИЕ: Не пытайтесь перемещать кнопку «Вперед/Назад» во время работы инструмента.

Операционная



ВНИМАНИЕ: При работе с данным инструментом всегда надевайте соответствующие средства защиты, включая защитные очки, средства защиты органов дыхания и слуха.

Включить и выключить

Чтобы запустить инструмент, нажмите триггерную кнопку управления скоростью (3). Светодиод рабочего освещения (9) загорится. Когда на триггерную кнопку управления скоростью будет приложено большее давление, рабочая скорость инструмента увеличится. Отпустите кнопку управления скоростью, чтобы остановить инструмент.



ПРИМЕЧАНИЕ. Ударный шуруповерт может автоматически остановиться в тяжелых условиях работы из-за защиты аккумулятора и внутренних компонентов от нагрева. Это может помешать дальнейшему использованию инструмента в течение короткого периода времени и не указывает на неисправность.

ИНСТРУКЦИИ ПО ЭКСПЛУАТАЦИИ И БЕЗОПАСНОСТИ

Общая безопасность



ВНИМАНИЕ: Прочтите все предупреждения по технике безопасности и все инструкции. Несоблюдение предупреждений и инструкций может привести к поражению электрическим током, возгоранию и/или серьезной травме. Сохраните все предупреждения и инструкции для дальнейшего использования.

Термин «электроинструмент» относится к подключаемому к сети (проводному) электроинструменту или аккумуляторному (беспроводному) электроинструменту.

ВНИМАНИЕ: Данное устройство не предназначено для использования лицами (включая детей) с ограниченными физическими, сенсорными или умственными способностями или с недостатком опыта и знаний, за исключением случаев, когда они находятся под присмотром или проинструктированы относительно использования устройства лицом, ответственным за их эксплуатацию. Безопасность. Он не пригоден для использования. Необходимо следить за детьми, чтобы они не играли с устройством.

Безопасность рабочего пространства

Следите за тем, чтобы ваше рабочее место было чистым и хорошо освещенным. Загроможденные и темные места способствуют несчастным случаям. Не используйте электроинструменты во взрывоопасных средах, таких как легковоспламеняющиеся жидкости, газы или пыль. Электроинструменты создают искры, которые могут воспламенить пыль или пары. Не допускайте присутствия детей и посторонних лиц при работе с электроинструментом. Отвлечение может привести к потере контроля.

Электрическая безопасность

Вилки электроинструмента должны соответствовать розетке. Не модифицируйте вилку каким-либо образом. Не используйте вилки-переходники с заземленными электроприборами. Немодифицированные вилки и соответствующие розетки снижают риск поражения электрическим током. Избегайте контакта тела с заземленными поверхностями, такими как трубы, радиаторы, печи и холодильники. Если ваше тело заземлено, риск поражения электрическим током возрастает. Не подвергайте электроинструменты воздействию дождя или сырости. Попадание воды в электроинструмент увеличивает риск поражения электрическим током. Не используйте кабель для других целей. Никогда не используйте шнур для переноски, вытягивания или отключения электроинструмента. Держите шнур вдали от источников тепла, масла, острых кромок и движущихся частей. Поврежденные или запутанные шнуры увеличивают риск поражения электрическим током. При работе с электроинструментом на открытом воздухе используйте удлинитель, подходящий для использования на открытом воздухе. Использование шнура, подходящего для использования на открытом воздухе, снижает риск поражения электрическим током. Если эксплуатация электроинструмента во влажном помещении неизбежна, используйте источник питания с защитой реле остаточного тока (KAR). Использование реле защиты от остаточного тока снижает риск поражения электрическим током.

При использовании в Австралии или Новой Зеландии рекомендуется ВСЕГДА питать этот инструмент через реле защитного отключения (УЗО) с номинальным током остаточного тока 30 мА или менее.

Личная безопасность

Будьте бдительны, следите за тем, что делаете, и руководствуйтесь здравым смыслом при работе с электроинструментом. Не используйте электроинструмент, если вы устали или находитесь под воздействием наркотиков, алкоголя или лекарств. Малейшая невнимательность при работе с электроинструментом может привести к серьезной травме. Используйте средства индивидуальной защиты. Всегда носите защитные очки. Защитное оборудование, такое как пылезащитная маска, нескользящая защитная обувь, шлем или средства защиты органов слуха, используемые в соответствующих условиях, уменьшают вероятность травм. Предотвратите непреднамеренный запуск. Перед подключением к источнику питания и/или аккумулятору, а также перед подъемом или переноской инструмента убедитесь, что переключатель находится в выключенном положении.

Перенос электроприборов, держа палец на выключателе, или подача питания на включенные электроприборы могут привести к несчастным случаям.

Прежде чем приступить к работе с инструментом, извлеките все регулировочные ключи. Любой гаечный ключ, прикрепленный к движущимся частям электроинструмента, может привести к травме. Не переусердствуйте. Всегда твердо держите ноги на земле и сохраняйте равновесие.

Это позволяет лучше контролировать электроинструмент в непредвиденных ситуациях.

Оденьтесь соответствующим образом. Не носите свободную одежду и украшения. Держите волосы, одежду и перчатки подальше от движущихся частей. Свободная одежда, украшения или длинные волосы могут быть захвачены движущимися частями. Если устройства оснащены устройствами для удаления или сбора пыли, убедитесь, что они подключены и используются правильно.

Использование системы сбора пыли может снизить риски, связанные с пылью.

Использование и обслуживание электроинструмента

Не применяйте силу к электроинструменту. Используйте подходящий электроинструмент для вашего применения. С правильным инструментом работа выполняется лучше и безопаснее с той скоростью, на которую она была рассчитана. Не используйте инструмент, если ключ не включает и не выключает инструмент. Электроинструменты, которыми невозможно управлять с помощью переключателя, опасны и подлежат ремонту. Перед выполнением каких-либо регулировок, заменой принадлежностей или хранением инструмента отключите его от источника питания и/или извлеките аккумулятор из инструмента. Такие защитные меры безопасности снижают риск случайного запуска электроинструмента. Храните неработающие электроинструменты в недоступном для детей месте и не позволяйте пользоваться электроинструментом лицам, не знакомым с электроинструментом или настоящими инструкциями. Электроинструменты опасны, если ими пользуются неподготовленные люди. Поддерживайте электроинструменты. Проверьте, не смещены ли движущиеся части и не подвергаются ли они нагрузкам, не сломаны ли какие-либо детали и нет ли чего-либо, что может повлиять на работу электроинструмента. В случае повреждения отремонтируйте его перед использованием. Многие несчастные случаи происходят из-за неправильного обслуживания электроинструментов. Держите режущие инструменты острыми и чистыми. Правильно обслуживаемые режущие инструменты с острыми режущими кромками менее склонны к заклиниванию и ими легче управлять. Используйте электроинструмент, принадлежности, насадки и т. д. в соответствии с настоящей инструкцией, принимая во внимание условия работы и выполняемую работу. Использование электроинструмента не по назначению может привести к опасным ситуациям.

Использование и обслуживание аккумуляторов

Заряжайте только зарядными устройствами, рекомендованными производителем. Зарядное устройство, подходящее для использования с определенным аккумуляторным блоком, может стать причиной возгорания при использовании с другим аккумуляторным блоком. Используйте электроинструменты с аккумуляторами, специально предназначенными для этого инструмента. Использование других аккумуляторных блоков может привести к травмам и возгоранию. Когда аккумуляторные батареи не используются, храните их вдали от монет, гвоздей, шурупов и других мелких металлических предметов, которые могут замкнуть клеммы. Замыкание клемм аккумулятора может привести к ожогам или возгоранию. В неподходящих условиях из аккумулятора может вытечь жидкость; избегать контакта. Жидкость, вытекшая из аккумулятора, может вызвать раздражение кожи и ожоги. При попадании кислоты немедленно промойте водой. При попадании кислоты в глаза немедленно обратитесь за медицинской помощью. Жидкость, вытекшая из аккумулятора, может вызвать раздражение кожи и ожоги.

Безопасность ударной отвертки

При ударном сверлении надевайте средства защиты органов слуха. Воздействие шума может привести к потере слуха. Используйте дополнительную рукоятку, если она имеется в комплекте с инструментом. Потеря контроля над машиной может привести к травмам. При выполнении работ держите электроинструмент вдали от изолирующих захватных поверхностей во избежание контакта режущего инструмента со скрытой проводкой или собственным кабелем.

табак. Контакт режущего инструмента с «находящимся под напряжением» проводом приведет к тому, что любые открытые металлические части инструмента окажутся «под напряжением», что приведет к поражению электрическим током человека, работающего с инструментом. Установите шурупы и крепежные детали в стены, потолки и т. д. Перед вкручиванием убедитесь, что в зазоре нет скрытых электрических кабелей или труб. НЕ позволяйте лицам младше 18 лет использовать этот инструмент. Убедитесь, что операторы обучены и знакомы с инструкциями по эксплуатации и технике безопасности. ВСЕГДА крепко держите инструмент, НЕ ПРОТЯНИТЕСЬ и следите за тем, чтобы не потерять контроль. Сохраняйте устойчивое положение при использовании ударного шуруповерта. Зарядные устройства для аккумуляторов можно использовать только в помещении. Во всех случаях убедитесь, что источник питания и зарядное устройство защищены от намокания.

При использовании ударного шуруповерта используйте защитное оборудование, включая защитную одежду с очками или маской, средства защиты органов слуха и защитные перчатки. Если во время работы образуется пыль, наденьте подходящую респираторную маску. Рекомендуется минимальный уровень FFP2. Если использование инструмента причиняет вам дискомфорт, немедленно прекратите работу и пересмотрите метод использования. Освещение должно быть достаточным.

Надежно закрепите биты или аксессуар для ударной отвертки в держателе бит. Незатянутые принадлежности могут вылететь из машины и стать причиной опасности. НЕ оказывайте давление на инструмент. В противном случае срок службы сократится. Если кто-то просит вас прекратить работу с ударным шуруповертом, завершите операцию и выключите инструмент, прежде чем смотреть на него.

По возможности используйте струбцины или струбцины для удержания заготовки. Регулярно проверяйте гнездо насадки на наличие признаков износа или повреждения. Отремонтируйте поврежденные детали в авторизованном сервисном центре. ВСЕГДА дожидайтесь полной остановки ударного шуруповерта, прежде чем опускать его на землю. Регулярно проверяйте все гайки, болты и другие крепежные детали и при необходимости подтягивайте их. Используйте только биты и аксессуары, специально предназначенные для ударных шуруповертов. Обычные насадки и аксессуары могут сломаться или иным образом повредиться во время использования, выделяя потенциально опасные частицы.

Убедитесь, что крепеж подходит для использования с ударным шуруповертом.

Гайки, болты и винты, не предназначенные для работы с высоким крутящим моментом, могут быть повреждены.

Безопасность аккумулятора и зарядного устройства

Будьте осторожны и используйте зарядное устройство по назначению. Прежде чем заряжать аккумулятор, прочтите раздел об использовании зарядного устройства в данном руководстве. Не используйте зарядное устройство с батареями, отличными от тех, которые входят в комплект поставки изделия. Содержите зарядное устройство в чистоте; Посторонние предметы или грязь могут вызвать короткое замыкание или заблокировать вентиляционные отверстия. Несоблюдение этих инструкций может привести к перегреву или возгоранию. Если кабель питания поврежден, во избежание опасности он должен быть заменен производителем, сервисным центром или аналогичным уполномоченным лицом. Регулярно проверяйте зарядное устройство, особенно кабель, вилку и корпус. Если зарядное устройство повреждено, его нельзя использовать до тех пор, пока оно не будет отремонтировано. За детьми следует следить, чтобы они не играли с устройством.



ВНИМАНИЕ: Не заряжайте неперезаряжаемые батареи.

Функции безопасности аккумулятора и зарядного устройства

Аккумулятор и зарядное устройство имеют некоторые функции безопасности, которые могут активироваться во время зарядки или использования:

Защита от перезаряда: когда аккумулятор достигает полной зарядной емкости, зарядное устройство автоматически отключается и защищает внутренние компоненты аккумулятора.

Защита от чрезмерной разрядки: предотвращает разрядку аккумулятора ниже рекомендуемого значения напряжения.

Защита от перегрева: если аккумулятор перегревается во время использования, датчик отключает устройство. Это может произойти, если инструмент перегружен или используется в течение длительного времени. В зависимости от температуры окружающей среды может потребоваться до 30 минут охлаждения.

Защита от перегрузки: когда аккумулятор перегружен или превышен максимальный потребляемый ток, он временно отключается для защиты своих внутренних компонентов. Аккумулятор продолжит нормальную работу, когда потребляемый ток вернется к нормальному безопасному уровню. Это может занять несколько секунд.

Защита от короткого замыкания: если произойдет короткое замыкание, аккумулятор немедленно перестанет работать, предотвращая повреждение аккумулятора или инструмента.

Соблюдайте осторожность и используйте батареи по назначению и заряжайте их только с помощью прилагаемого зарядного устройства. Используйте только аккумуляторы, поставляемые с данным инструментом или рекомендованные поставщиком. После зарядки или интенсивного использования дайте батареям остыть в течение 15 минут.

Несоблюдение этих инструкций может привести к перегреву и возгоранию. Неиспользованные батарейки следует хранить при комнатной температуре (около 20°C). Будьте осторожны, чтобы случайно не заколоть батареи в месте хранения. Храните аккумулятор в недоступном для детей месте.

Содержите батареи в чистоте; Посторонние предметы или грязь могут вызвать короткое замыкание. Держите подальше от других металлических предметов, таких как скрепки, монеты, ключи, гвозди и шурупы.



ВНИМАНИЕ: Если литий-ионные аккумуляторы используются, хранятся или заряжаются неправильно, существует опасность возгорания и взрыва.

В неподходящих условиях из аккумулятора может вытечь жидкость. Эта жидкость может вызвать раздражение кожи и ожоги. Избегать контакта. При случайном контакте с кислотой немедленно промойте пораженное место водой. При попадании кислоты в глаза обратитесь за медицинской помощью. Никогда не открывайте, не разбирайте, не разбивайте, не нагревайте выше 50°C и не сжигайте.

Не бросайте в огонь или аналогичную среду.

Используемые символы

Внимательно прочтите рекомендации по безопасности. Обратите внимание на соответствующие символы и их значения. Не меняйте порядок действий, указанный в руководстве пользователя. Не пропускайте ни одного шага, упомянутого в руководстве пользователя. Обратите особое внимание на рекомендации по безопасности, содержащиеся в руководстве. На них имеются заметные символы «Осторожно» или «Опасно».



Предупреждение / Опасность /
Внимание



Использовать
ГИД
Читать



Тип дома
Для использования
Подходящий



Класс II



50°C и
выше
От температуры
защищать



Литийный аккумулятор



Воздействие воды
не отпускаяй



Не бросайте в огонь



Данное изделие отмечено символом утилизации электрических и электронных отходов. Изделие нельзя выбрасывать вместе с бытовыми отходами, а следует вернуть в систему сбора в соответствии с Европейской директивой 2012/19/ЕС. Затем он будет переработан или демонтирован, чтобы уменьшить воздействие на окружающую среду. Электрические и электронные устройства могут быть опасны для окружающей среды и здоровья человека, поскольку содержат опасные вещества.

ТРАНСПОРТИРОВКА И ХРАНЕНИЕ

- Очистите инструменты согласно инструкции и дайте им высохнуть.
- Если инструменты не будут использоваться в течение длительного времени, их следует хранить в оригинальной упаковке.
- Храните инструменты в недоступном для детей месте, в сухом и хорошо проветриваемом месте.
- Всегда выключайте инструменты перед их перемещением.
- Всегда переносите инструменты за предназначенную для этого ручку.
- Особенно если инструменты будут перевозиться в автомобиле или другом транспортном средстве, убедитесь, что они не опрокинутся или не подвергнутся вибрациям и ударам во время транспортировки.

Материалы, из которых состоит упаковка данного устройства, находятся в системе сбора, классификации и переработки отходов. Если вы хотите их утилизировать, используйте общественные контейнеры для переработки, подходящие для каждого типа материала.



Берегите окружающую среду!

Его нельзя выбрасывать вместе с бытовыми отходами! Данное изделие содержит электрические или электронные компоненты, подлежащие вторичной переработке. Отдайте изделие на переработку в специально отведенные центры, например, в специализированные центры. центр вторичной переработки местного самоуправления.

Техническое обслуживание и ремонт

Этот инструмент изготовлен с использованием ведущих компонентов в своем классе. В нем используются самые современные интеллектуальные схемы, которые защищают инструмент и его компоненты. Это обеспечит длительный срок эксплуатации при нормальном использовании.

Всегда держите машину в чистоте. Грязь и пыль вызывают быстрый износ внутренних деталей и сокращают срок службы машины. Очистите корпус машины мягкой щеткой или сухой тканью. Для распыления вентиляционных отверстий используйте чистый сухой сжатый воздух.

Поручите обслуживание вашего электроинструмента опытному механику с использованием только оригинальных запасных частей. Это позволит обеспечить безопасность электроинструмента.

Информацию об услугах см. в разделе «Наши авторизованные услуги». Срок полезного использования изделия составляет 10 лет.

АВТОРИЗОВАННЫЙ СЕРВИС

Информацию о наших авторизованных услугах можно найти в списке авторизованных сервисов, прилагаемом к изделию, а также в контактной информации ниже:

Веб-адрес: <https://kalemakina.com/servisler> .

Телефон: +90 212 533 5255

Центральная служба: KALE HIRDAVAT VE MAKİNA A.Ş. ДИРЕКЦИЯ УПРАВЛЕНИЯ УСЛУГАМИ

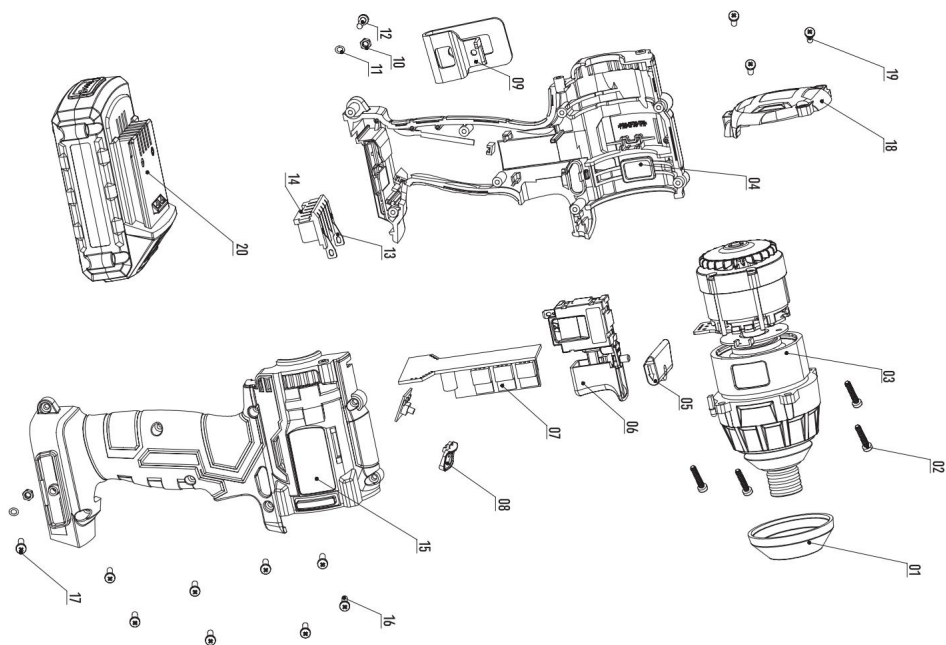
Адрес: Дефтердар Маха. Саваклар Кад. №:15, 34050, Эйюп Султан - СТАМБУЛ

Телефон: 0212 533 98 34

Кроме того, вся информация об авторизованных сервисных станциях включена в Информационную систему обслуживания, созданную министерством.

Вы можете получить доступ ко всей информации об авторизованных услугах по адресу [https://](https://www.servis.gov.tr/Genel/Sorgu)

www.servis.gov.tr/Genel/Sorgu .



Нет	Наименование
1	защитный чехол для головы
2	Жизнь
3	комплекта коробки передач
4	Тело
5	кнопку регулировки скорости 6
7	переключателей 7 переключателей Панель управления
8	Крышка
9	металлических держателей
10	орехов

Нет	Наименование
11	Аккаунт
12	Жизнь
13	Энергия
14	Держатель пластины
15	Тело
16	Жизнь
17	Жизнь
18	крышек шасси
19	Жизнь
20	батарей

КЛДВ18Б-20

