

**KL** PRO  
III®

# Инструкция по эксплуатации

SF3

Сварочный аппарат для  
пластиковых труб

**KALE...**

ПРЕДСТАВЛЕНИЕ ПРОДУКТА И ЦЕЛЬ ИСПОЛЬЗОВАНИЯ	2
ТЕХНИЧЕСКИЕ ХАРАКТЕРИСТИКИ ПРОДУКТА	3
УСТАНОВКА МАШИНЫ	3
ИНСТРУКЦИИ ПО ЭКСПЛУАТАЦИИ И БЕЗОПАСНОСТИ	5
ТРАНСПОРТИРОВКА И ХРАНЕНИЕ	8
ЗАЩИТА ОКРУЖАЮЩЕЙ СРЕДЫ И УТИЛИЗАЦИЯ	8
Техническое обслуживание и ремонт	8
АВТОРИЗОВАННЫЙ СЕРВИС	8
СХЕМА РАСШИРЕНИЯ и СПИСОК ДЕТАЛЕЙ	9
ПРИНЦИПИАЛЬНАЯ ЭЛЕКТРИЧЕСКАЯ СХЕМА	10
ДЕКЛАРАЦИЯ СООТВЕТСТВИЯ ЛОШАДИ	11
ГАРАНТИЙНЫЙ СЕРТИФИКАТ	12

## ПРЕДСТАВЛЕНИЕ ПРОДУКТА И ЦЕЛЬ ИСПОЛЬЗОВАНИЯ

Уважаемый мастер

сантехники! Мы представляем это руководство, чтобы помочь вам использовать классический трубосварочный аппарат Fusion, изготовленный с соблюдением тщательного мастерства и контроля качества, наиболее эффективным способом. Прежде чем использовать машину

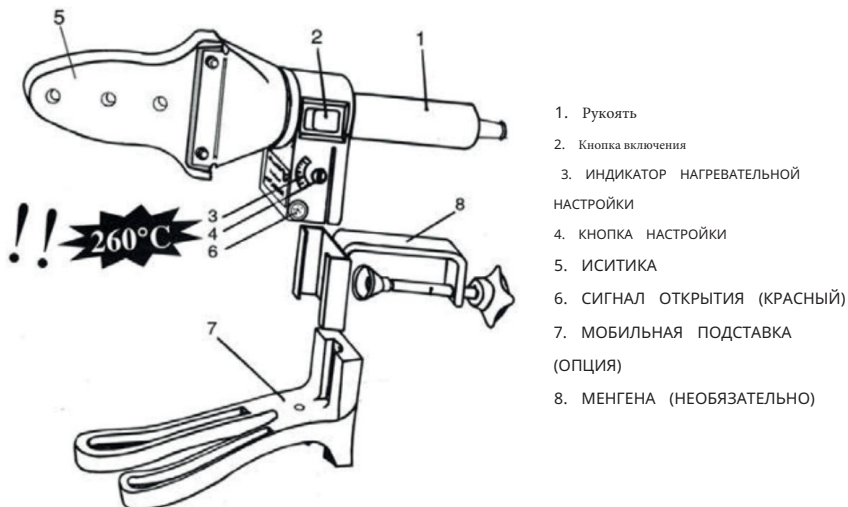
Мы настоятельно рекомендуем внимательно прочитать руководство целиком и сохранить его на случай, если оно понадобится вам снова в будущем.

- Ваша машина – новая модель, которая была разработана с учетом многих проблем мастеров-сантехников и сделана так, чтобы она была легкой, практичной и полезной. - Учитывая потребности во время работы, в вашу сумку входят необходимые инструменты и инструменты.

Данное изделие предназначено для соединения пластиковых труб методом нагрева. Его не следует использовать для каких-либо других целей. Использование в других целях может привести к повреждению электроинструмента или травмам. Запрещается модифицировать электроинструмент или использовать детали, которые не были проверены или одобрены производителем. Никакая ответственность не принимается за ущерб, возникший в результате неправильного использования или несоблюдения данных инструкций.

Описание продукта

SF3



Модель	SF3
Напряжение и частота	230 В/50 Гц
Власть	700 ВАТТ
Рабочая Температура	50/300° С
Совместимый класс	20-25-32-40 мм
изоляция листов	час
Класс защиты	IP21S
Вес изделия	1,95 кг

## УСТАНОВКА МАШИНЫ

### ЭЛЕКТРИЧЕСКОЕ ПОДКЛЮЧЕНИЕ

- Рабочее напряжение вашей машины составляет 220–240 Вольт, а ее мощность — 700 Ватт. напряжение сети Если он не подходит, следует использовать подходящий трансформатор и использовать промышленное электричество. (две или три фазы) не следует использовать. В противном случае ТЭН вашей машины перегорит.
  - На кабеле вашей машины установлена заземлённая вилка. Эта вилка должна быть заземлена Необходимо использовать с розеткой.
  - Повреждения, которые могут возникнуть в случае несоблюдения этих правил, не покрываются гарантией.
- Мы хотели бы напомнить вам, что мы не несем никакой ответственности.

### СИСТЕМА ТЕРМОСТАТА

Во время производства термостат вашей машины был установлен на 260° С. В этой стране Это для труб, сырьем для которых является ПП. Если необходимо изменить этот уровень нагрева, используйте отвертку с толстым жалом и поверните требуемую мощность нагрева с помощью регулировочного винта (4) до тех пор, пока он не окажется напротив стрелки на индикаторе уровня нагрева (3). Эта настройка действительна для вашей машины при температуре от +50° С до 300° С, а рабочая точность составляет ± 15° С.

### ВНИМАНИЕ !

- Увеличение мощности нагрева никогда не означает, что машина будет нагреваться быстрее.
- Оно не приходит. Для этого поддерживайте в машине необходимую температуру и дополнительно регулируйте настройки.
- Отказ от его замены продлит срок службы вашей машины.

## УСТАНОВКА МАШИНЫ

### ЭКСПЛУАТАЦИЯ:

Запустите машину, нажав выключатель (2) прямо перед ручкой (1). На первом этапе одновременно загорятся лампочка включения и красная сигнальная лампа (ТЕРМОСТАТ). Через некоторое время, когда температура вашей машины достигнет установленного вами значения, загорится красный индикатор.

Лампа погаснет и предупредит вас. Это означает, что ваша машина готова.

### ВНИМАНИЕ!

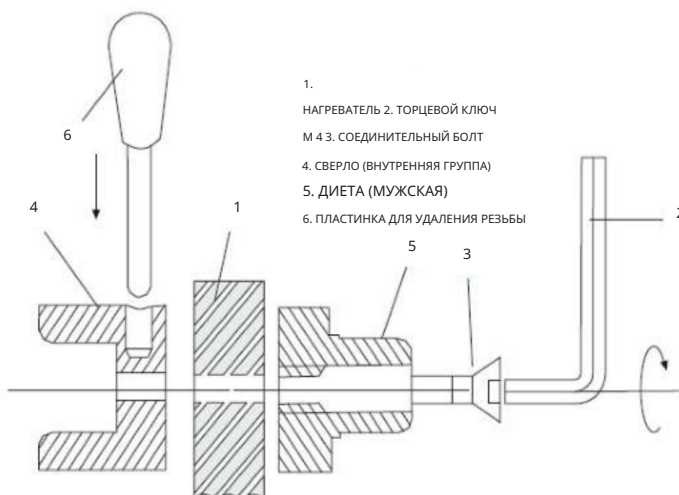
При первом вводе машины в эксплуатацию обязательно дождитесь, пока погаснет желтая сигнальная лампа. В противном случае это означает, что ваша машина не достигла необходимой температуры. Вам не нужно ждать, пока погаснет желтый свет, чтобы использовать машину с последующими периодическими миганиями.

### ОКРУГЛЯТЬ

Поскольку после завершения работы ваша машина будет горячей, никогда не наматывайте кабель на нагреватель и не допускайте его контакта с ним. Оберните трос широким кругом вокруг себя и соберите его за ручкой машины. Остальные наборы положите в сумку и проверьте, не пропали ли они.

### СВАРКА ВРУЧНОЙ

**СВАРКОЙ** При сварке соединения следует учитывать следующие моменты: Прикрепите соответствующую резьбу (нагревательную головку) к нагревателю вашей машины. Введите вашу машину в эксплуатацию.



## УСТАНОВКА МАШИНЫ

Держа лезвие ножниц перпендикулярно трубе, закрывайте и открывайте ее прерывистыми движениями.

Отрежьте трубу необходимой длины и аккуратно. Резьба, трубы и фитинги (муфты, колена, тройники и т. д.) должны быть чистыми. Если они загрязнены, очистите их, окунув чистую ткань в водно-спиртовую смесь. Отметьте соответствующим образом конец трубы, подлежащей сварке. Длина нагреваемой детали равна глубине выполняемого сварного шва. Обязательно используйте шаблон в период новичка.

должен быть использован. Рассчитайте номер диаметра трубы, приложив надрезанный край шаблона к концу трубы.

Мягким карандашом на трубе рисуется круг перед ним. Этот круг находится на конце трубы.

Ближайшая сторона показывает наименьшую длину сварного шва, а другая сторона показывает наибольшую длину сварного шва.

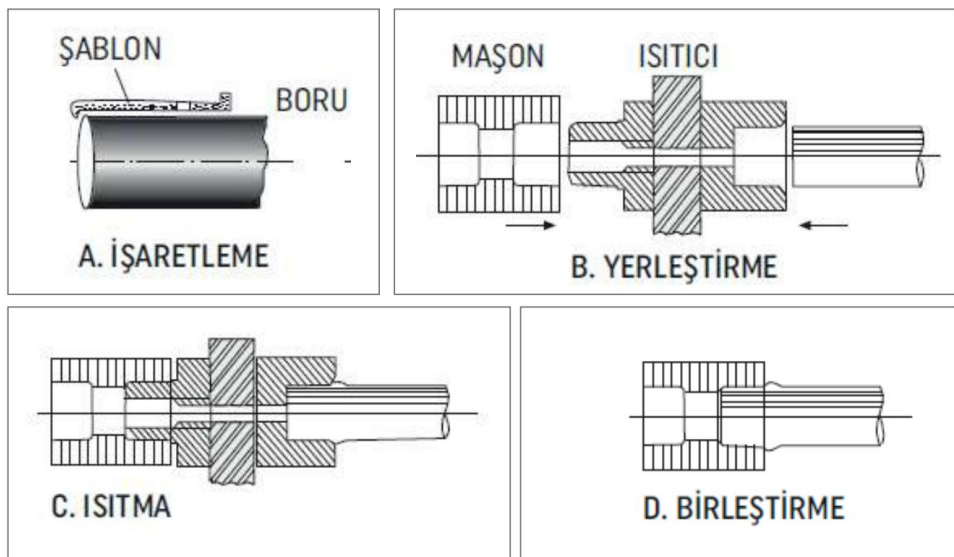
**ВНИМАНИЕ!**

Допуск — это диаметр нарисованного круга. Определенно больше или меньше длины сварного шва.

не следует делать. Излишняя длина приведет к скоплению во время сварки, сужению диаметра трубы.

для; Слишком короткий сварной шов приведет к образованию зазоров и уменьшению поверхности сварного шва.

Это вредно для вас.



Поместите трубу в паз в охватывающей нагревательной головке, а соединительный элемент на место в охватывающей нагревательной головке, медленно нагревая ее. По диаметру трубы в таблице 2

Прогрейте его, дождавшись указанного времени. По истечении этого периода труба и соединение

Выньте деталь и сразу же, не переворачивая, соберите ее, соединив нагретые детали между собой.

После сборки дождитесь периода остывания. Алюминиевую фольгу необходимо сбрызнуть перед сваркой труб с алюминиевым покрытием.

Символы, показанные здесь, используются в буклете для привлечения внимания и обозначения возможных рисков, с которыми может столкнуться оператор. При появлении знака, показанного справа, внимательно следуйте инструкциям, чтобы избежать возможного риска.

Данное руководство пользователя является неотъемлемой частью изделия и должно храниться до конца срока службы изделия. Во время работы не допускайте в рабочую зону окружающих людей, особенно детей. Защитите себя и окружающих.

#### СТОЛ ДЛЯ СВАРКИ РУЛОНОВ

ТРУБКА РАСПЕЧАТАТЬ (ММ)	ИСТОЧНИК ГЛУБИНА (ММ)	ВЫСОКАЯ ТЕМПЕРАТУРА ВРЕМЯ (СН)	ОБРАБОТКА ВРЕМЯ (СН)	ИМЕЕТ ЗНАЧЕНИЯ ВРЕМЯ (ДК)
16	13	5	4	2
20	14	5	4	2
25	16	7	4	2
32	18	8	6	4
40	20	12	6	4
50	23	18	6	4



Поражение электрическим током может привести к смерти.  
Избегайте прямого контакта со сварочным контуром.

Когда аппарат включен, электрод или сварочная проволока, зазор направляющего ролика и все металлические детали, соприкасающиеся со сварочной проволокой, несут электричество. Неправильная установка или неправильное заземление машины представляют опасность. Электромонтаж должен выполняться с соблюдением правил техники безопасности.

Изолируйте себя от работы и земли, используя сухой изоляционный материал. Убедитесь, что изоляционный материал достаточно велик, чтобы полностью покрыть зону физического контакта с работой и землей.

Не используйте машину в очень влажной среде. Если вам необходимо его использовать, убедитесь, что переключатель и спасательная линия активны.

Если во время использования идет дождь, отключите машину от основного источника питания.

Убедитесь, что рабочая зона правильно заземлена. Прежде чем выполнять какие-либо электрические подключения, убедитесь, что классификационные данные сварочного аппарата соответствуют действующему напряжению и частоте сети на месте установки.

Выполняйте подключение сварочного кабеля, техническое обслуживание и ремонт, когда аппарат выключен и отсоединен от основного источника питания.

Производитель не несет ответственности за любой ущерб, причиненный использованием машины в вышеупомянутых условиях и условиях или другим неправильным использованием.



Горячие детали могут вызвать серьезные ожоги.

Не прикасайтесь к горячим частям. Подождите, пока резак остынет, прежде чем прикасаться к нему или выполнять с ним какие-либо операции.

Защитите себя и окружающих от горячего металла. Слишком частое использование устройства может привести к его перегреву. Дайте машине остыть.

Кабель питания нельзя использовать для каких-либо целей, кроме указанных; Никогда не используйте его для переноски или подвешивания машины. Держите кабель вдали от источников тепла, масла и острых углов. Регулярно проверяйте кабель на предмет повреждений; Немедленно замените поврежденные кабели. Поврежденный кабель и оголенные провода могут стать причиной смерти.

Не обматывайте шнур питания вокруг тела.

Если сварочный аппарат не будет использоваться, отсоедините кабель питания.

### ОПИСАНИЕ ДОКУМЕНТА

Внимательно прочтите рекомендации по безопасности. Обратите внимание на соответствующие символы и их значения.

Не меняйте порядок шагов, указанный в руководстве пользователя, и не пропускайте ни одного шага.

Обратите особое внимание на рекомендации по безопасности, содержащиеся в данном руководстве пользователя. На них имеются заметные символы «Осторожно» или «Опасно».

Используемые символы



Предупреждение / Опасность /  
Внимание



Защитник  
Используйте перчатки



Использовать  
ГИД  
Читать



- Очистите инструмент согласно инструкции и дайте ему высохнуть. • Если инструмент не будет использоваться в течение длительного времени, его следует хранить в оригинальной упаковке. • Храните инструмент в недоступном для детей месте, в сухом и хорошо проветриваемом месте. • Всегда выключайте инструмент перед транспортировкой.

- Всегда переносите инструмент за предназначенную для этого ручку. • Особенно, если инструмент планируется транспортировать в автомобиле или другом транспортном средстве, убедитесь, что он не опрокинется и не подвергнется вибрациям и ударам во время транспортировки.

#### ЗАЩИТА ОКРУЖАЮЩЕЙ СРЕДЫ И УТИЛИЗАЦИЯ



Берегите окружающую среду!

Его нельзя выбрасывать вместе с бытовыми отходами! Данное изделие содержит электрические или электронные компоненты, подлежащие вторичной переработке. Отправьте изделие на переработку в специально отведенные центры, например, в специализированные центры. центр вторичной переработки местного самоуправления.

#### Техническое обслуживание и ремонт

Перед выполнением любых операций по техническому

обслуживанию и регулировке: Выключите инструмент, подождите, пока он остановится, и отсоедините инструмент от сети.

В машине нет деталей, которые можно было бы отремонтировать самостоятельно. По вопросам технического обслуживания и ремонта обращайтесь в авторизованные сервисные службы.

Доверьте обслуживание вашего электроинструмента опытному мастеру с использованием только оригинальных запасных частей. Это позволит обеспечить безопасность электроинструмента.

Срок полезного использования изделия составляет 10 лет.

#### АВТОРИЗОВАННЫЙ СЕРВИС

Вы можете получить информацию о наших авторизованных услугах из списка авторизованных сервисов, прилагаемого к продукту, а также из контактной информации ниже: Веб-адрес: <https://kalemakina.com/>

servisler Телефон: +90 212 533 5255 Центральная служба: KALE HIRDAVAT VE

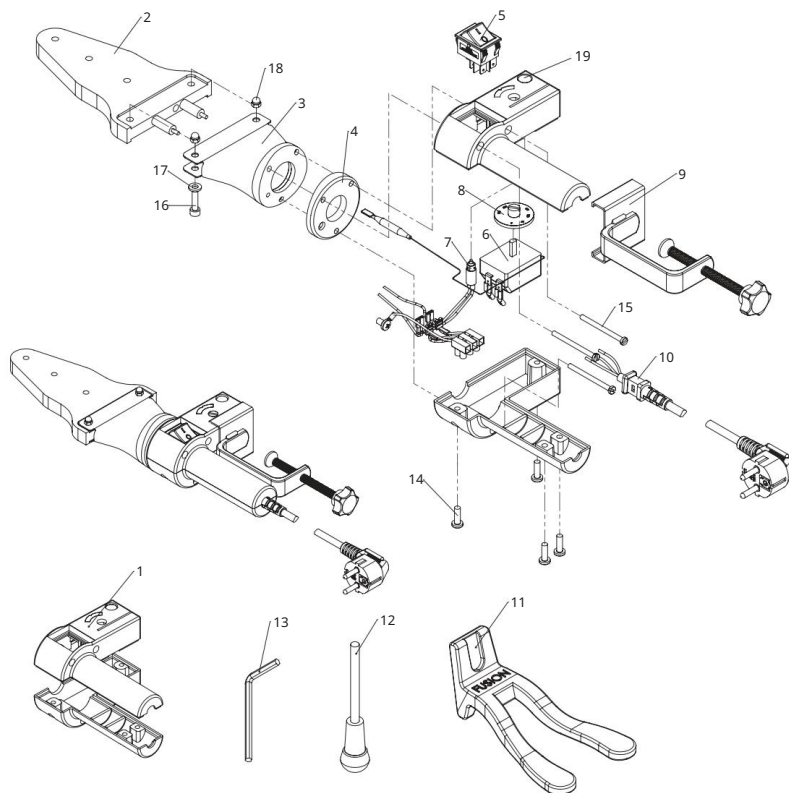
MAKİNA KAK. ДИРЕКЦИЯ УПРАВЛЕНИЯ

ОБСЛУЖИВАНИЕМ Адрес: Defterdar Mah. Саваклар Кад, №: 15, 34050, Эйюп Султан, СТАМБУЛ Телефон: 0212 533 98 34

Кроме того, вся информация об авторизованных сервисных станциях включена в Информационную систему обслуживания, созданную министерством. Вы можете

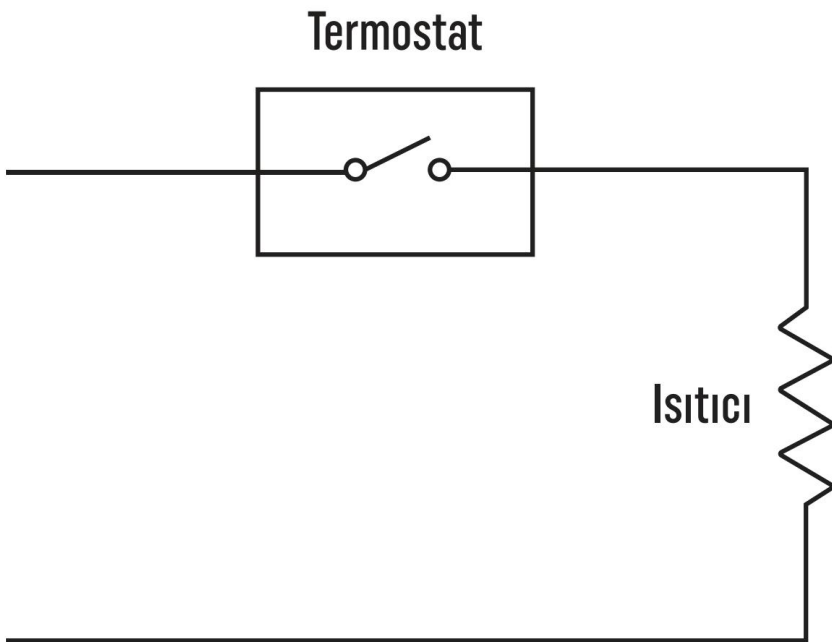
получить доступ ко всей информации об авторизованных услугах по адресу <https://www.servis.gov.tr/General/Sorgu>.

## СХЕМА РАСШИРЕНИЯ и СПИСОК ДЕТАЛЕЙ



Нет	Наименование
1	Пластиковый корпус
2	Оборачиватель
3	Стекло
4	Белый соединительный пластик
5	Переключатель включения/выключения с подсветкой
6	Термостат
7	Кабельная группа
8	Пластиковая ручка регулировки тепла
9	Меню (необязательно)
10	Кабель 3X1 с вилкой (2,8 метра).

Нет	Наименование
11	чупунных ножек (дополнительно)
12	стержень для удаления резьбы
13	Шестигранный ключ M4 (30x70 мм)
14	Винт для листового металла с цилиндрической головкой Phillips 3,9 x 19 мм
15	Набор из 15 винтов с цилиндрической головкой
16	Болт с внутренним шестигранником M5 x 25 DIN 912 8,8
17	M5 Пул
18	Заглушка M5
19	Сигнальное стекло красного цвета



**KALE...**

Gücün Kalesi, Kale'nin Gücü!



ДЕКЛАРАЦИЯ СООТВЕТСТВИЯ ЛОШАДИ

следующими директивами.

Прикладные директивы:  
2014/35/AB – 2014/35/EC

Технический файл подготовил: КАЛЕ ХИРДАВАТ ВЕ МАКИНА А.Ш.

Дата – Место / Дата – Место

İmza / Signature

12.01.2021 – Эйюп Султан, Стамбул



## КОМПАНИЯ-ИМПОРТЕР

Название  
Адрес  
Телефон №  
Факс №.  
Идентификация



## ПРОДУКТА

Пол  
Бренд  
Модель  
Серийный номер  
Гарантийный срок  
Максимальное время ремонта

## ПРОДАВЦА

Название  
Адрес  
Телефон №  
Факс №.  
Дата и номер счета-фактуры.  
Дата поставки товара  
Место доставки товара  
Имя и фамилия лица, заполняющего документ

Идентификация продавца, уполномоченного лица

## УСЛОВИЯ ГАРАНТИИ

- Гарантийный срок начинается с даты поставки товара и составляет 2 года.
- На весь товар, включая все его части, распространяется гарантия нашей компании.
- Если установлено, что товар имеет дефекты, на потребителя распространяются следующие положения статьи 11 Закона о защите прав потребителей № 6502:
  - Отказ от договора,
  - Запрос скидки от продажной цены
  - Запрос на бесплатный ремонт
  - Требование заменить проданный товар на исправный, может воспользоваться одним из своих прав.
- Если потребитель среди этих прав выбирает право на бесплатный ремонт, продавец обязан отремонтировать товары или отремонтировать их, не взымая никакой платы под каким-либо другим названием, например, затраты на рабочую силу, стоимость замененных деталей или любое другое название. Потребитель также может воспользоваться своим правом на бесплатный ремонт против производителя или импортера.  
Продавец, производитель и импортер несут солидарную ответственность за реализацию потребителем этого права.
- Если потребитель реализует свое право на бесплатный ремонт товар:
  - Повторный отказ в течение гарантийного срока,
  - Превышение максимального времени, необходимого для ремонта,
  - В случаях, когда на основании отчета авторизованной сервисной станции, дилера, производителя или импортера установлено, что ремонт невозможен; Потребитель может потребовать от продавца возврата цены товара, уменьшения цены пропорционально дефекту или, если это возможно, замены товара на бездефектный эквивалент.  
Продавец не может отказать в просьбе потребителя. В случае невыполнения этого требования продавец, производитель и импортер несут солидарную ответственность.
- Срок ремонта товара не может превышать 20 рабочих дней. Этот период начинается с даты уведомления о неисправности изделия авторизованной сервисной станции или продавцу в течение гарантийного срока, а также с даты доставки товара на авторизованную сервисную станцию вне гарантийного срока. Если неисправность товара не устранена в течение 10 рабочих дней, производитель или импортер; До завершения ремонта изделия оно обязано предоставить в пользование потребителю другое изделие с аналогичными характеристиками. В случае неисправности изделия в течение гарантийного срока время, потраченное на ремонт, прибавляется к гарантийному сроку.
- Неисправности, вызванные использованием продукта вопреки инструкциям, изложенным в руководстве пользователя, не подпадают под действие гарантии.
  - Условия гарантийного обслуживания;
    - Продукт не использовался неправильно.
    - Изделие не изношено, не повреждено и не подвержено коррозии.
    - Никакие попытки ремонта посторонними лицами не предпринимались.
    - Документ о покупке (счет-фактура) отправлен.
    - Товар был возвращен со всеми оригинальными деталями.
- В случае возникновения споров, связанных с осуществлением прав, вытекающих из гарантии, потребитель несет ответственность за место жительства или потребительскую службу. может обратиться в Арбитражный комитет по защите прав потребителей или в Суд по защите прав потребителей по месту совершения сделки.
- Если продавец не предоставил настоящий гарантийный сертификат, потребитель может обратиться в Главное управление защиты потребителей и надзора за рынком Министерства торговли и торговли.

PRODUCT DESCRIPTION and PURPOSE OF USE	14
TECHNICAL SPECIFICATION	15
INSTALLATION OF THE MACHINE	15
INSTRUCTIONS FOR USE and SAFETY	18
HANDLING and STORAGE	20
ENVIRONMENTAL PROTECTION and DISPOSAL	20
MAINTENANCE and REPAIR	20
AUTHORIZED SERVICE	20
EXPLODED VIEW and SPARE PART LIST	21
CIRCUIT SCHEME	22

## PRODUCT DESCRIPTION and PURPOSE OF USE

Dear Plumbers;

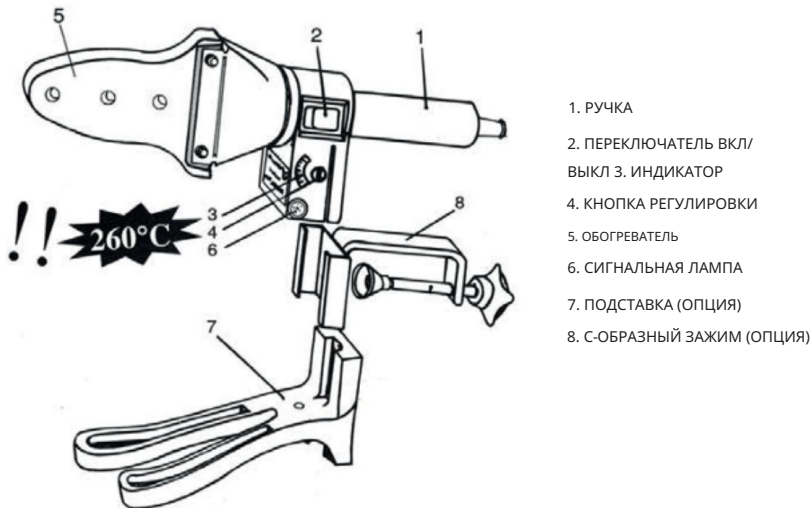
We hereby present this Manual to you in order to help you use your Fusion Classic PP (Polypropylene) Pipe Welding Machine Set, which is manufactured with meticulous workmanship and which is subjected to necessary quality control procedures, in the most efficient way. We strongly recommend that you read the entire User Manual carefully before using your machine and keep it with you for the possibility that you may need it again in the future.

- Your machine is a new model that is developed by taking into account the many problems of the plumbers and by ensuring that the machine is light, practical and useful.

- Necessary tools and kits are placed in your bag considering the needs during the works that shall be conducted by you.

This product is designed for the joining of PP Plastic Pipes by heating. It should not be used for any other purpose. Other types of uses might cause damage to the electrical tool or might result in personal injury. The electrical tool should not be modified; or, parts, which are not inspected or approved by the manufacturer, should not be used. No liability is accepted for damages caused by improper use of the tool or non-compliance with these instructions.

### Product Description



Model	SF3
Voltage & frequency	230V/50Hz
Power	700WATT
Operating Temperature	50/300°C
Compatible Sockets	20225232-40 mm
Isolation Class	H
Protection Class	IP21S
Weight	1,95 kg

## INSTALLATION OF THE MACHINE

### ELECTRICAL CONNECTION

- The voltage required for the operation of your machine is 220, a 240 VOLTS and its power is 700 WATTS. If the mains voltage is not suitable, suitable Transformers should be preferred. And Industrial Electricity (two or three phases) should never be used. Otherwise, the heater of your machine shall be burnt.

- A Grounded Plug is installed in the cable of your machine. This plug must always be used with a Grounded Outlet.

- We remind you that we shall not assume any liability under the umbrella of the Warranty for damages that may occur if these guidelines are not respected.

### THERMOSTAT SETTINGS

The thermostat of your machine is set to 260°C while it was being manufactured. This is for pipes, manufactured in our country, which are manufactured from Polypropylene (Repa Material). If it is necessary to change this heat setting, then you can adjust the required heat value by using (a) thick-tipped screwdriver and by turning the adjustment screw (4) until it is opposite the arrow mark on the Heat Setting Indicator (3) on your machine. This setting is valid between +50°C and 320° C, and the operating sensitivity is  $\pm 15^\circ \text{C}$ .

### ATTENTION!

Increasing the set heat value does not mean that the machine shall heat up faster. For this, keeping your machine at the required temperature and not changing the setting too much is beneficial for the life of your machine.



## INSTALLATION OF THE MACHINE

### OPERATION

Start your machine by pushing the ON/OFF SWITCH (2) just on the front side of the handle (1). At first, the light of the ON/OFF SWITCH and red (THERMOSTAT) Signal Lamps shall flash simultaneously. After a while, when the temperature of your machine reaches the set value, the red lamp shall turn off and warn you. This means that your machine is ready.

### ATTENTION!

When commissioning your machine for the first time, always wait for the yellow signal lamp to turn off. Otherwise, it means that your machine has not reached the required temperature. For subsequent intermittent flashes, you do not need to wait for the yellow light to turn off to use the machine.

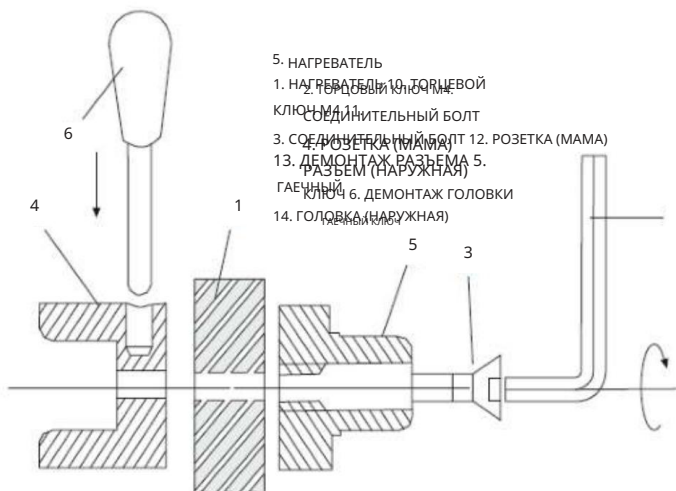
### WRAPPING UP

Do not wrap the cable over the heater or make contact with it because your machine shall be hot after you finish your job. Wrap the cable by making wide circles around itself and place it behind the handle of your machine. Place your other tools in the bag and check when they are missing.

### COLLAR WELDING

When welding collars, it is necessary to pay attention to the following details:

Install the appropriate sockets (Heating Head) on the heater of your machine. Start your machine.

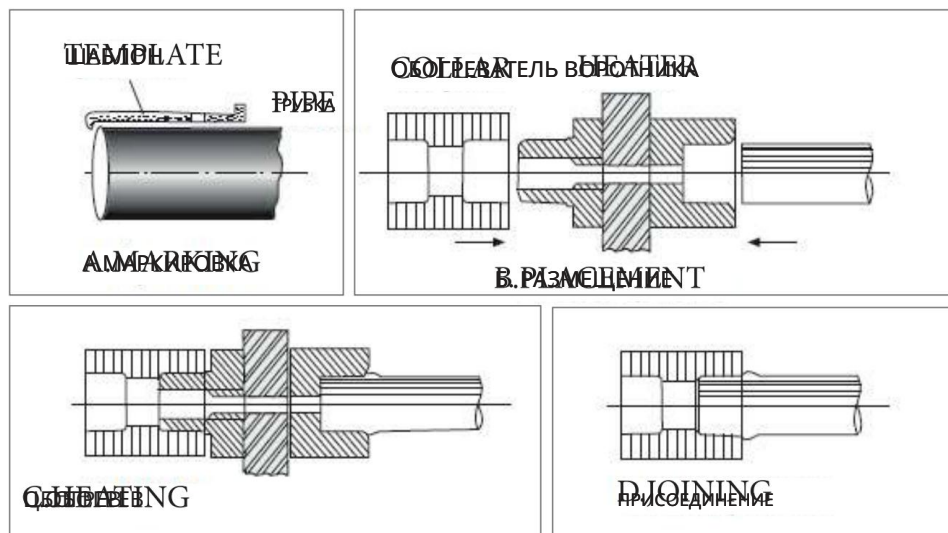


## INSTALLATION OF THE MACHINE

Keeping the mouth of the Pipe Cutter perpendicular to the pipe, cut the pipe properly and to the required length by closing and opening the Pipe Cutter with intermittent movements. Sockets, Pipes and Couplings (Collars, Elbows, T Pipes, etc.) must be clean. If they are dirty, clean them by using a piece of clean cloth that is dipped in an alcohol-water mixture. Mark the end of the pipe to be welded. The length of this part to be heated shall be the same as the depth of the weld to be implemented. A template must be used when the user is a novice. The notched edge of the template must be placed on the end of the pipe; then, the circle in front of the pipe diameter figure must be drawn on the pipe by using a soft pencil. The edge of this circle at the closest distance to the end of the pipe shows the shortest weld length and the other edge the longest weld length.

**ATTENTION!**

The tolerance value is as much as the diameter of this drawn circle. In no cases, long-distance or short-distance welding shall be applied. In the event of long-distance welding operations, there shall be some piling up of the pipe material and it shall narrow the diameter of the pipe. In the event of short-distance welding operations, there shall be some space in between two joined pipes, and, the welding surface area shall be insufficient, which shall cause this welding operation to be rated as unfavourable.



Place the Pipe into the Female Heating Slot and the Coupling Piece into the Male Heating Slot slowly while they are being heated up at the same time. The Heating Duration shall be as shown in Table 2 and it shall vary according to the pipe diameter. At the end of this heating process, remove the pipe and coupling piece from the slots and connect

## INSTRUCTIONS FOR USE and SAFETY

them immediately without spinning them around themselves. After joining the pipe and the coupling piece, wait until the cooling time elapses. Before welding aluminium-coated pipes, the aluminium foil must necessarily be sheared.

**COLLAR WELDING TABLE**

<b>PIPE DIAMETER (mm)</b>	<b>WELDING DEPTH (mm)</b>	<b>HEATING TIME (second)</b>	<b>PROCESSING TIME (second)</b>	<b>COLING TIME (minute)</b>
16	13	5	4	2
20	14	5	4	2
25	16	7	4	2
32	18	8	6	4
40	20	12	6	4
50	23	18	6	4



**Electric Shocks Can Cause Death.**  
Avoid direct contact with the welding circuit.

When the machine is in ON, the electrode or the welding wire, the guide roller gap and all the metal parts in contact with the welding wire are charged with electricity. Incorrect installation or incorrect grounding of the machine constitutes a danger. While electrical installations are being installed, industrial hygiene and safety rules must be respected.

Insulate yourself from the work and from the floor by using dry insulating materials. Make sure that the insulating material is large enough to completely cover your physical contact area with the work itself and the ground.

Do not use the machine in very humid environments. If you really need to use it (in very humid environments), make sure that the Switch and the Lifesaving Line are enabled.

If it rains while you are using the machine, disconnect the machine from the main power supply.

Make sure that the work area is properly grounded. Before setting the electrical connections, make sure that the welding machine classification data matches the main voltage

## INSTRUCTIONS FOR USE and SAFETY

and frequency available at the installation site.

Welding cable connections, maintenance and repair operations should be carried out when the machine is turned OFF and disconnected from the main power supply.

The manufacturer accepts no liability in case of damage caused by using the machine in the above-mentioned environments and conditions and other misuses.



**Heated Parts Can Cause Severe Burns.**

Do not touch the heated parts. Before touching the torch or before doing anything on the torch, wait for it to cool down.

Protect yourself and the people around you from heated metal pieces. Using The Machine Too Much Can Result In Overheating. Let the machine cool down.

The power supply cable must not be used for any purpose other than its intended purpose; the power supply cable should never be used for carrying or hanging the machine. Avoid contact of the cable with heated pieces, oil or sharp corners. Check the cable frequently in order to detect any damage to the cable. Replace damaged cables immediately. Damaged cables and exposed wires can cause death.

Do not wrap the power supply cable around your body.

If the welding machine shall not be used, then, disconnect the power supply cable.

### FOOTNOTES

Please carefully read the recommendations regarding safety. Pay attention to the signs and their meanings. Do not change the sequence of steps specified in this User Manual and do not skip any steps. Please pay close attention to the recommendations regarding safety in this User Manual. They are conspicuously labelled with "Caution" or "Danger" icons.

### Kullanılan Semboller



Warning/Danger  
/ Caution



Use Protective  
Gloves



Read The Manual

## HANDLING and STORAGE

- Clean the tool in accordance with the instructions and let it dry
- If the tool shall not be used for a long time, it must be stored in its original packaging.
- Store the tool out of the reach of children in a dry and well-ventilated place.
- Always turn OFF the machine before moving it to another place.
- Always carry the tool using the handles designed for this purpose.
- In particular, if the machine is to be transported by a car or another type of vehicle, make sure that it is not in danger of tipping over or vibrating and it shall not be subject to shocks during transport.

## ENVIRONMENTAL PROTECTION and DISPOSAL



### Take Care of the Environment!

It should not be disposed of together with household waste! This product contains electrical or electronic components that need to be recycled. Deliver the product to designated recycling centres. For Example: The Local Government Recycling Centre.

## MAINTENANCE and REPAIR

Before conducting maintenance and tuning operations:

Turn OFF the machine; wait until it stops; and then, cease the power supplied to the machine. There are not any components of the machine that you can maintain by yourself. Contact the Authorized Services for any maintenance and repair operations to be conducted. Your electricity-powered machine must be serviced by an experienced repairman, who uses only original spare parts. This shall guarantee the safety of the electricity-powered machine. The expected lifetime of the product is 10 years.

## AUTHORIZED SERVICE

You can reach the information related to our authorized services from the following contact information and from the Authorized Service List provided together with the product.

Website: <https://kalemakina.com/servisler>

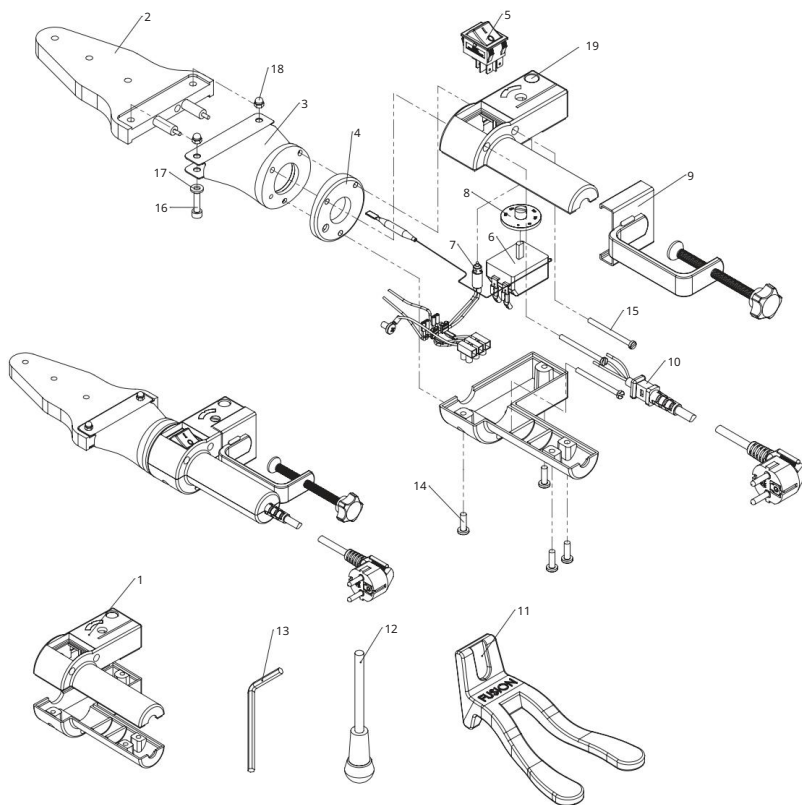
**Phone Number:** +90 212 533 5255

**Central Service Centre:** KALE HIRDAVAT VE MAKİNA A.Ş. SERVICE MANAGEMENT OFFICE

**Address:** DEFTERDAR MAH. SAVAKLAR CAD. NO:15, 34050, EYÜP SULTAN- İSTANBUL



## EXPLODED VIEW and SPARE PART LIST



No	Part Name
1	Plastic Body
2	Heater
3	Mug
4	Connection Plastic
5	On-Off Switch
6	Thermostat
7	Cable Group
8	Plastic Heat Adjust Button
9	C-Clamp
10	3X1 Power Cord(2,8 metre)

No	Part Name
11	Havy Duty Stand
12	Socket Demounting Wrench
13	M4 Allen Wrench (30x70 mm)
14	3,9 x 19mm Cross Screw
15	Mug screw Set
16	M5 x 25 Imbus Bolt DIN 912 8,8
17	M5 Washer
18	M5 Nut
19	Красный сигнальный ягленок

## CIRCUIT SCHEME

